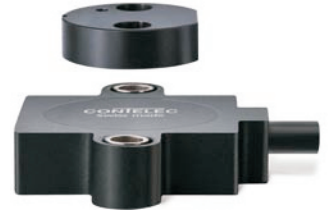


# 上海江晶翔电子有限公司

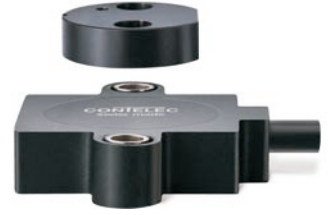


传感器原理		MH-C	MH-C2
<b>电气参数</b>			
测量角度范围	°	0 ... 360	-
独立线性度 (无错边)	% of meas. range	±0.3	-
独立线性度 (允许范围内错边@ 360°)	% of meas. range	±0.5	-
最大磁滞	°	0.1	-
分辨率	bit	14	-
最大可重复性	°	0.1	-
快速模式采样率	kHz	2.2	-
慢速模式采样率	kHz	(0.55)	-
快速模式系统传播延迟	µs	400	-
慢速模式系统传播延迟	µs	(600)	-
输出信号最大温度系数	ppm/°K	25	-
MTTFd / MTBF	years	668 / 668	-
供电电压	VDC	5 (±10%)	-
不带负载电流损耗(typ.) 快速模式	mA	14	-
不带负载电流损耗(typ.) 慢速模式	mA	(9)	-
输出最小电阻负载	kOhm	-	-
输出最大电容负载	nF	-	-
电源极性反接保护		yes	-
电气连接		Cable 6pole	-
单根线缆横截面	mm <sup>2</sup>	0.25 (AWG24)	-
冗余		yes	-
电气连接 冗余		Cable 10pole	-
单根线缆横截面 冗余	mm <sup>2</sup>	0.09 (AWG28)	-
<b>机械特性参数</b>			
机械转角范围	°	360 (continuous)	-
防护等级		IP68	-
最小寿命	movements	no limitation	-
工作和储存温度	°C	-40 ... +85	-
IEC 68-2-6 振动 (Amax = 0.75mm, f = 5 ... 2000 Hz)	g	50	-
IEC 68-2-27冲击	g	200	-
<b>符合标准</b>			
EN 55022classB, Emissionradiated (30... 230 MHz)	dB(µV/m)	max. 30	-
EN 55022classB, Emissionradiated (230...1000MHz)	dB(µV/m)	max. 37	-
EN 61000-4-2, ESD (contact discharge/air discharge)	kV	±4 / ±8	-
EN 61000-4-3, Immission HFradiated (80... 1000 MHz)	V/m	30	-
EN 61000-4-4, Burst (on all lines)	kV	±1	-
EN 61000-4-5, Surge (lines to ground)	kV	±1	-
EN 61000-4-6, Immission HFconducted (0.15...80MHz)	Vemk	10	-
EN 61000-4-8, Immissiomagnetic field (50Hz)	A/m	300	-
IEC 60393-1Insulation resistance (500VDC, 1bar, 2s)	GOhm	20	-
IEC 60393-1Dielectric strength (VAC, 50Hz, 1min, 1bar)	kV	1	-

## Vert X 31E 5V SPI

应用  
 混凝土输送泵  
 电机反馈系统  
 叉车  
 产品特点  
 高防护等级 IP68  
 小体积  
 很快速  
 非接触式测量方法  
 很长的寿命  
 高精度测量  
 适合严苛环境应用  
 (湿度, 湿气, 灰尘, 振动等.)  
 几种可选的分辨率

# 上海江晶翔电子有限公司



Vert X 31E 5V SPI  
Ordering code

Vert X	3	1	E	6	a	7	3	6	2	8	1	6	0	2
--------	---	---	---	---	---	---	---	---	---	---	---	---	---	---

**输出特性**  
 正向梯度 CW标准1  
 正向梯度 CCW可选2  
 冗余, 正向梯度 CW可选3  
 冗余, 正向梯度 CCW可选4  
 冗余, 交叉信号曲线可选5

**输入信号**  
 SPI Standard 8

**电气连接**  
 1标准 电缆 10pol  
 6可选 电缆 6pol  
 9可选 Special 电缆 ; Special wires

**供电电压**  
 5VDC Standard 2

**电缆长度**  
 02标准 1.0m  
 06可选 3.0m  
 10可选 5.0m  
 99可选 特殊长度

**电气转角**  
 36标准 电气转角 360°  
 xx可选 03 to 35; Declaration in 10° steps  
 99可选 特殊转角

**传感器原理**  
 7 MH-C

**安装孔**  
 a 标准 直插孔直径  $\phi$  4.4mm  
 b 可选 直插孔直径  $\phi$  4.4mm 带扩展孔直径  $\phi$  7.4mm

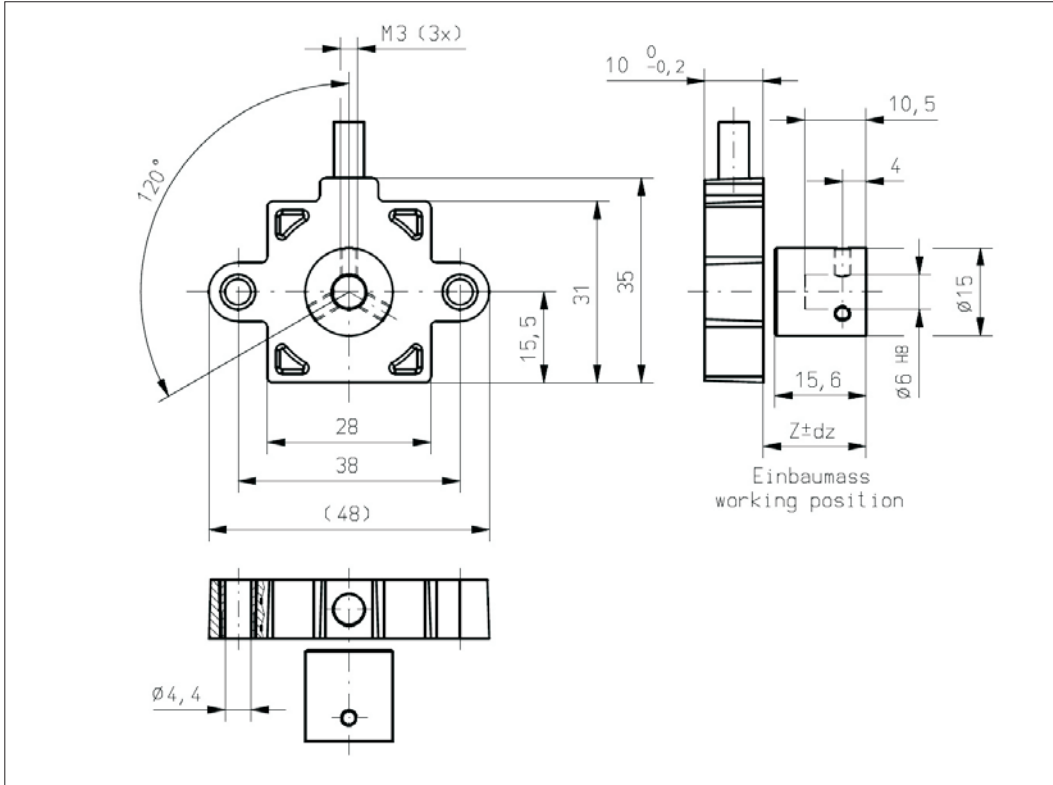
**机械特性版本**  
 31E5 标准 磁性执行机构 type 5  
 31E6 标准 磁性执行机构 type 6  
 31E7 可选 磁性执行机构 type 7  
 31E9 可选 特殊磁性执行机构

可选 ( 根据客户需求 )

	MH C	MH C2
订制轴设计	X	
订制电缆/ 线缆	X	
快速模式采样率	X	
开关功能TTL (max. 2)		
特殊特性曲线		
特殊电气转角 范围30° to 360° (咨询工厂)	X	
电气转角可编程 (软件)		
起始点和终点可设定 (额外线缆)		
旋转方向CW/CCW 可设定 / 可编程 (额外线缆或软件)		
索引点可设定/ 可编程 (额外线缆或软件)		

**CONTELEC**  
A company of the Siedle-Group

# 上海江晶翔电子有限公司



**Vert X 31E5axxx xxx 4xx**  
**Vert X 31E5axxx xxx 6xx**

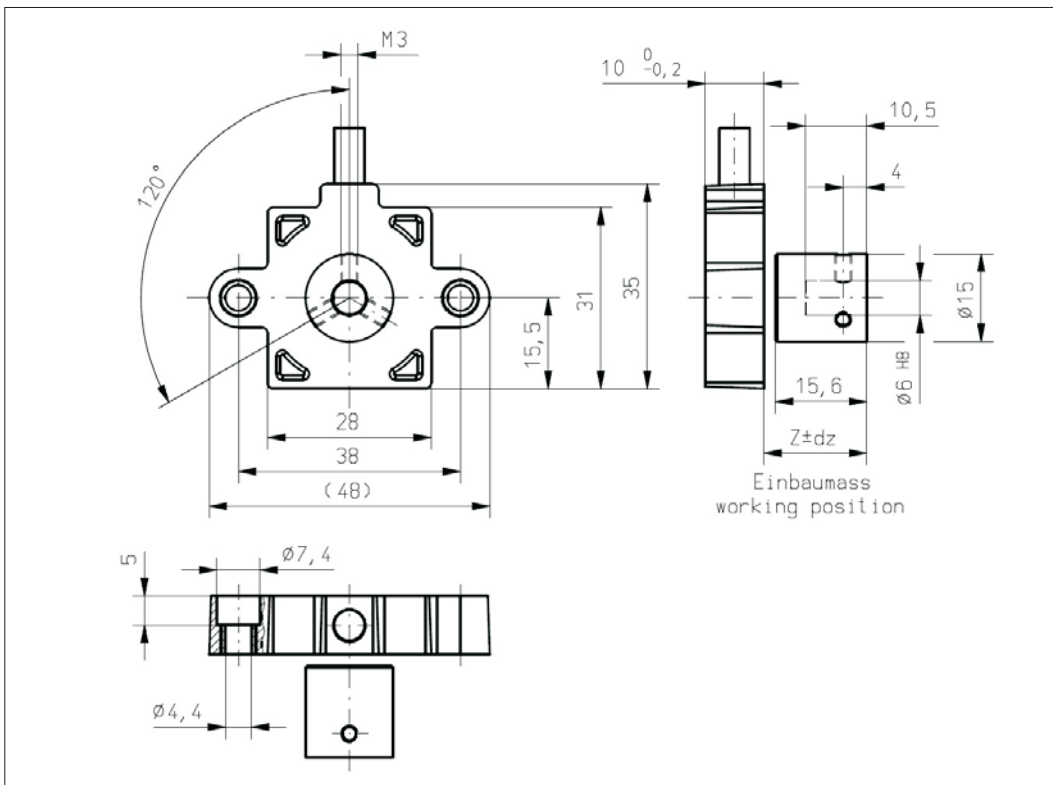
配件 (incl.)

None

工作位置 (Z) 和磁性执行机构

允许最大误差

参考安装信息



**Vert X 31E5bxxx xxx 4xx**  
**Vert X 31E5bxxx xxx 6xx**

配件 (incl.)

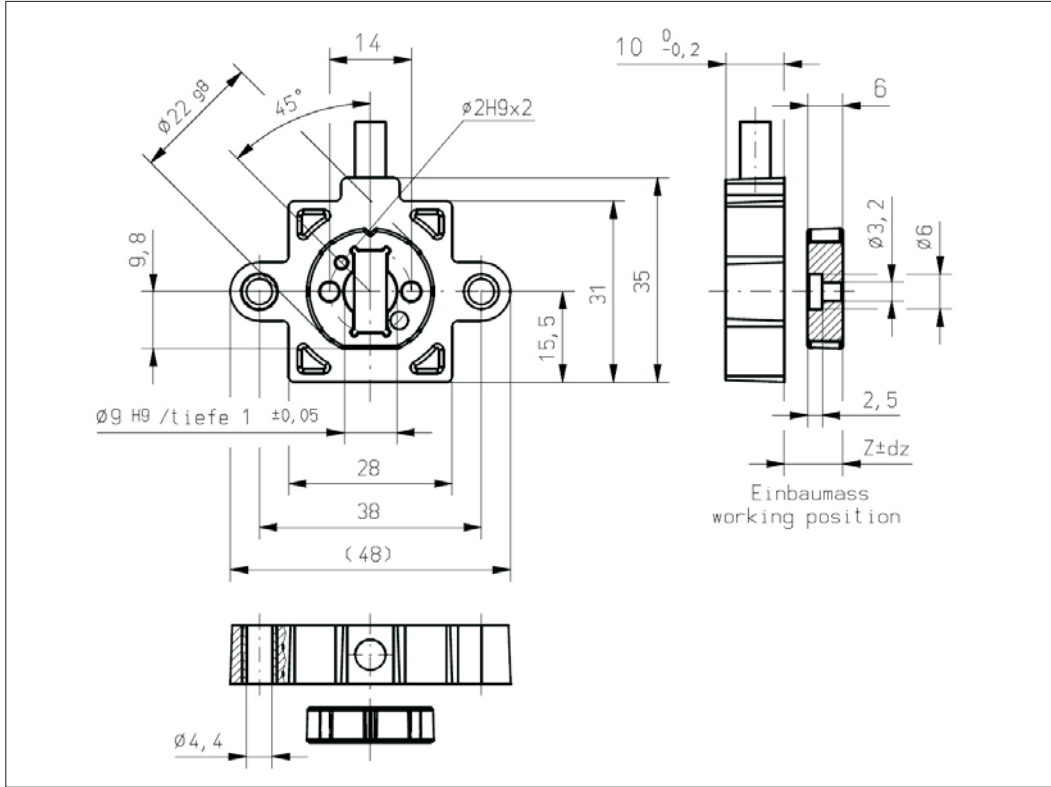
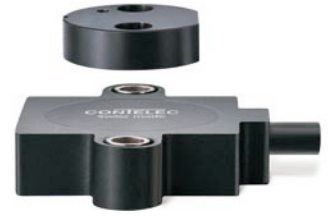
None

工作位置 (Z) 和磁性执行机构

允许最大误差

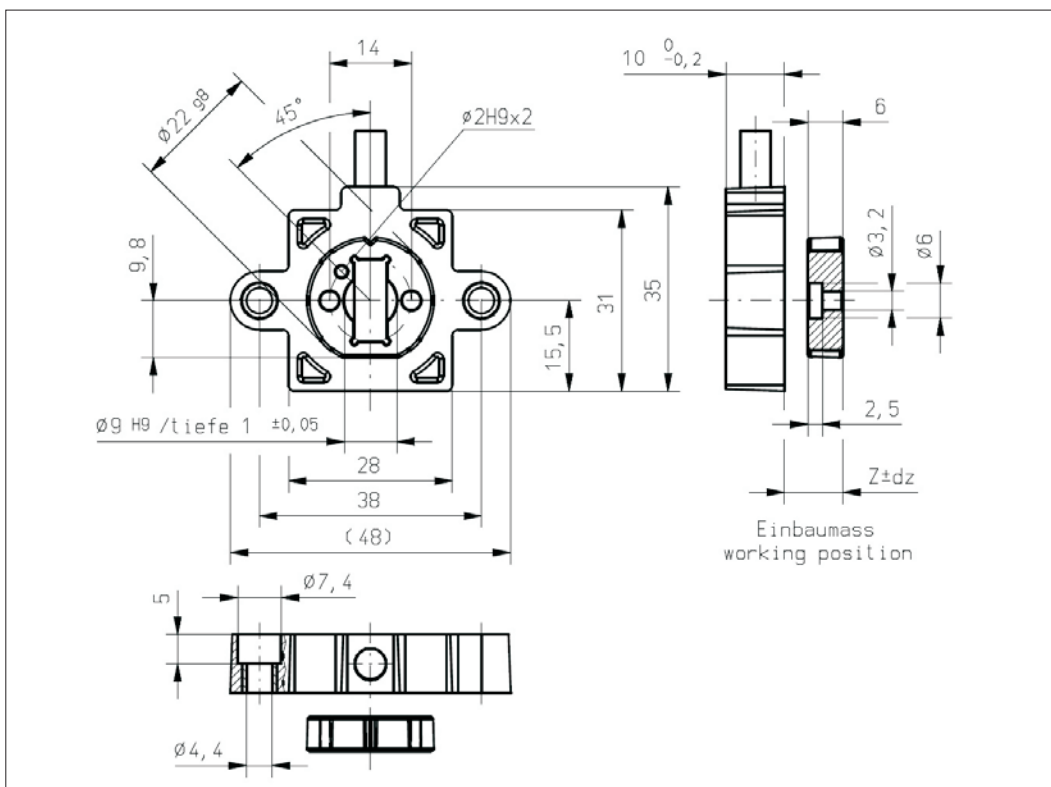
参考安装信息

**CONTELEC**  
 A company of the Siedle-Group



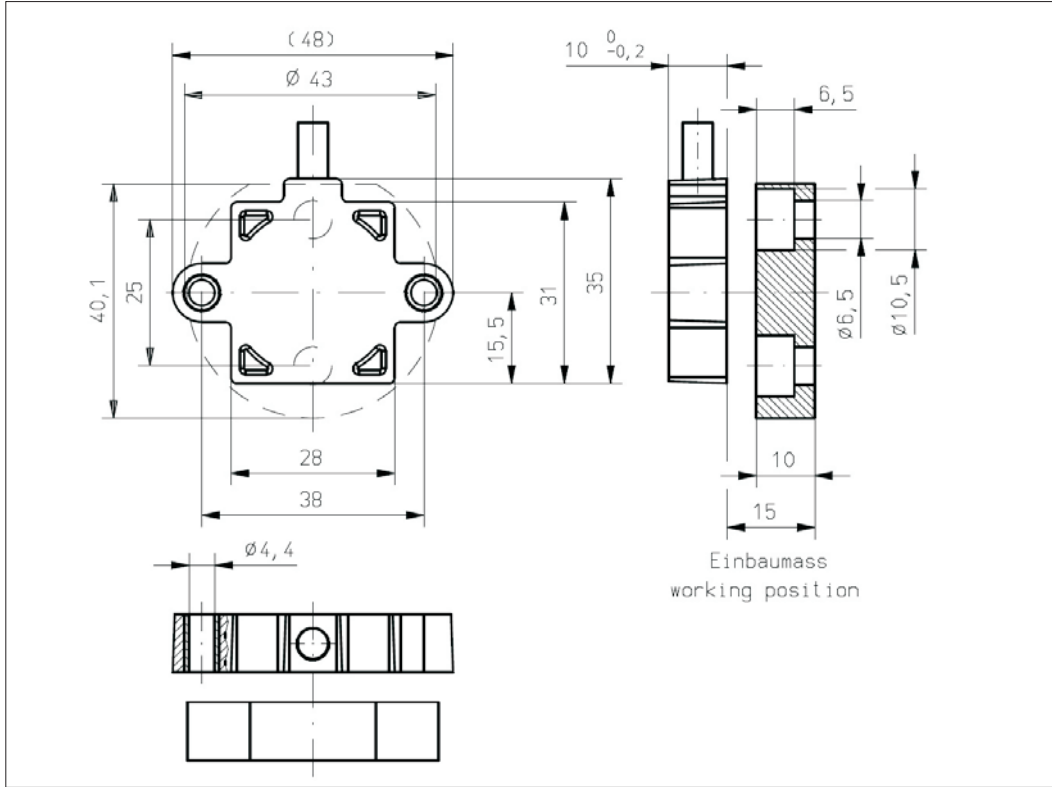
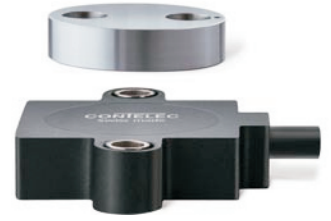
**Vert X 31E6axxx xxx 4xx**  
**Vert X 31E6axxx xxx 6xx**

配件 (incl.)  
None  
工作位置 (Z) 和磁性执行机构  
允许最大误差  
参考安装信息



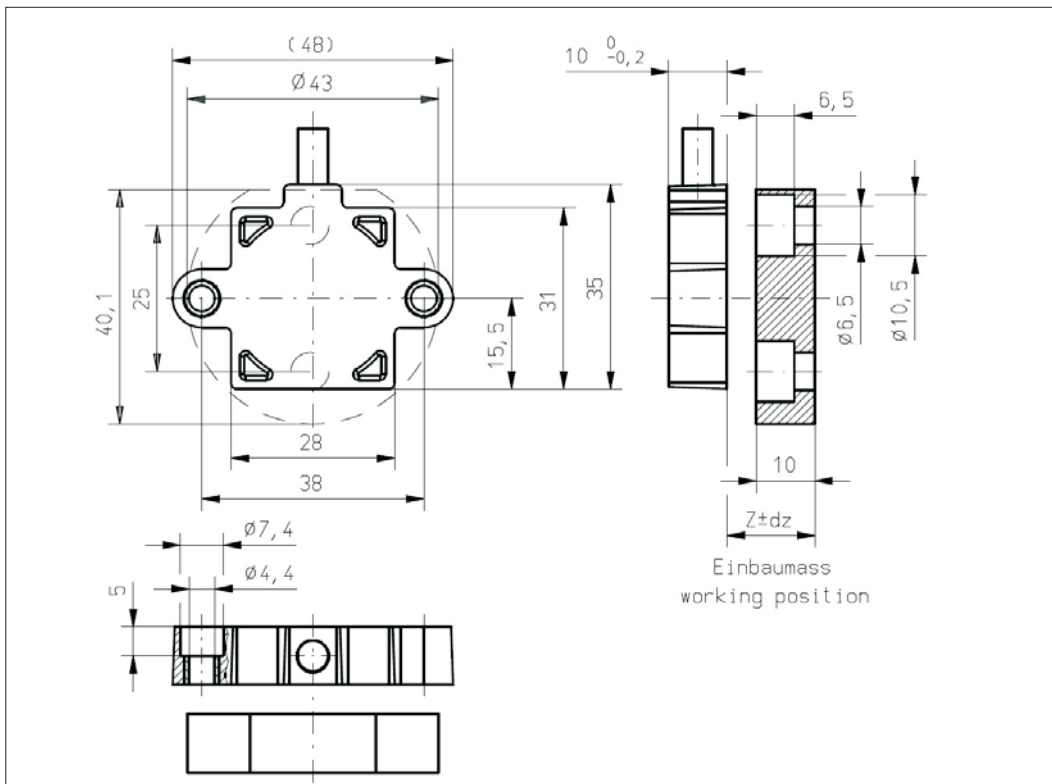
**Vert X 31E6bxxx xxx 4xx**  
**Vert X 31E6bxxx xxx 6xx**

配件 (incl.)  
None  
工作位置 (Z) 和磁性执行机构  
允许最大误差  
参考安装信息



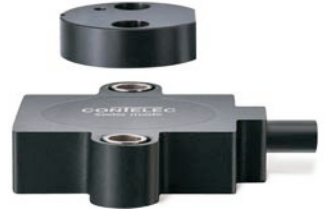
**Vert X 31E7axxx xxx 4xx**  
**Vert X 31E7axxx xxx 6xx**

配件 (incl.)  
None  
工作位置 (Z) 和磁性执行机构  
允许最大误差  
参考安装信息



**Vert X 31E7bxxx xxx 4xx**  
**Vert X 31E7bxxx xxx 6xx**

配件 (incl.)  
None  
工作位置 (Z) 和磁性执行机构  
允许最大误差  
参考安装信息

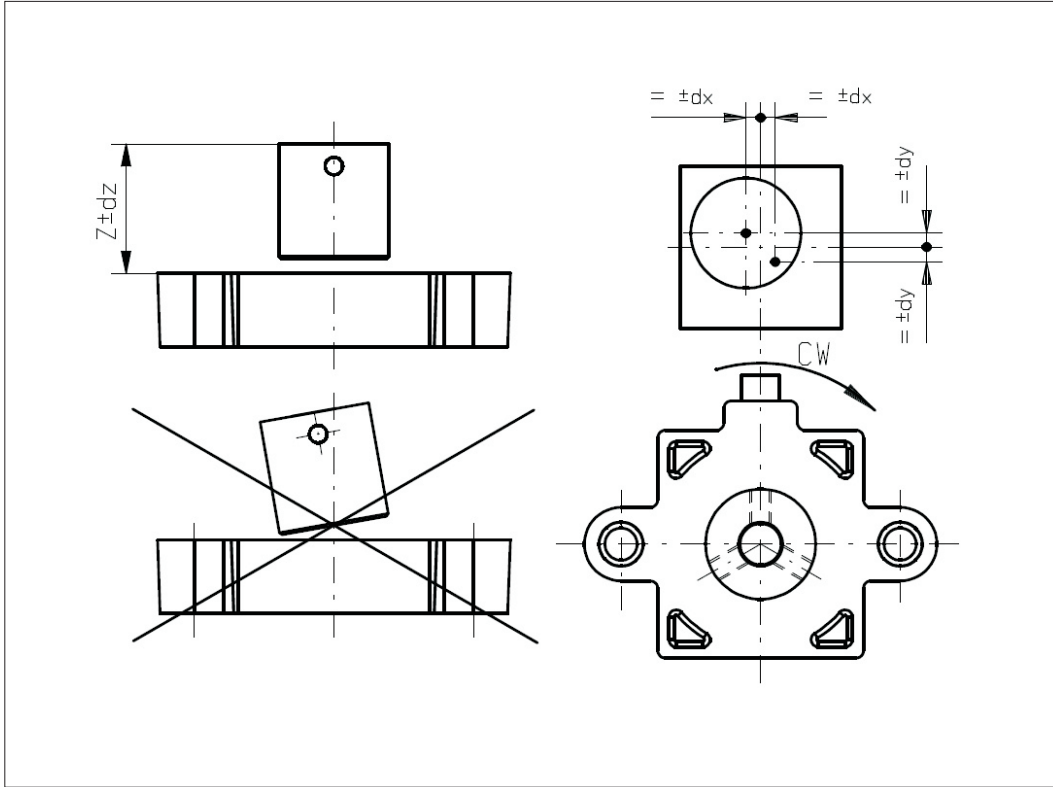


## Vert X 31E5

工作位置 (Z)	
MH-C	17.50mm
MH-C redundant	17.00mm

磁性执行机构允许最大错边

dx	±0.50mm
dy	±0.50mm
dz	±1.00mm



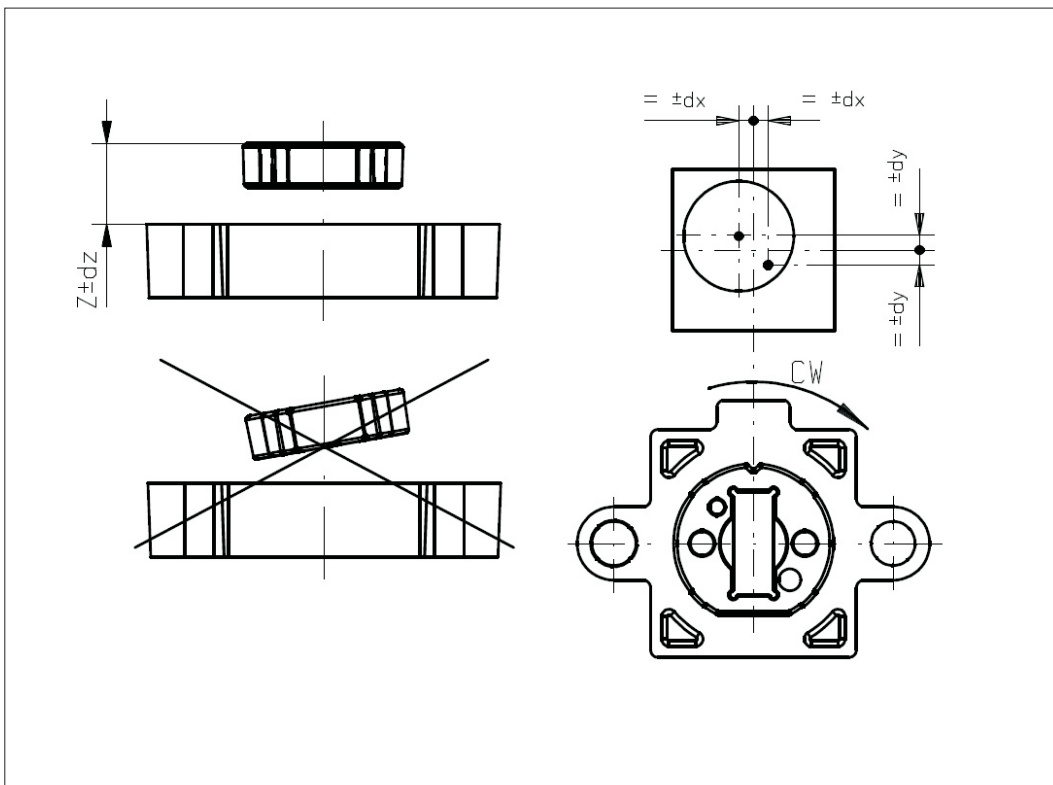
## Vert X 31E6

安装信息

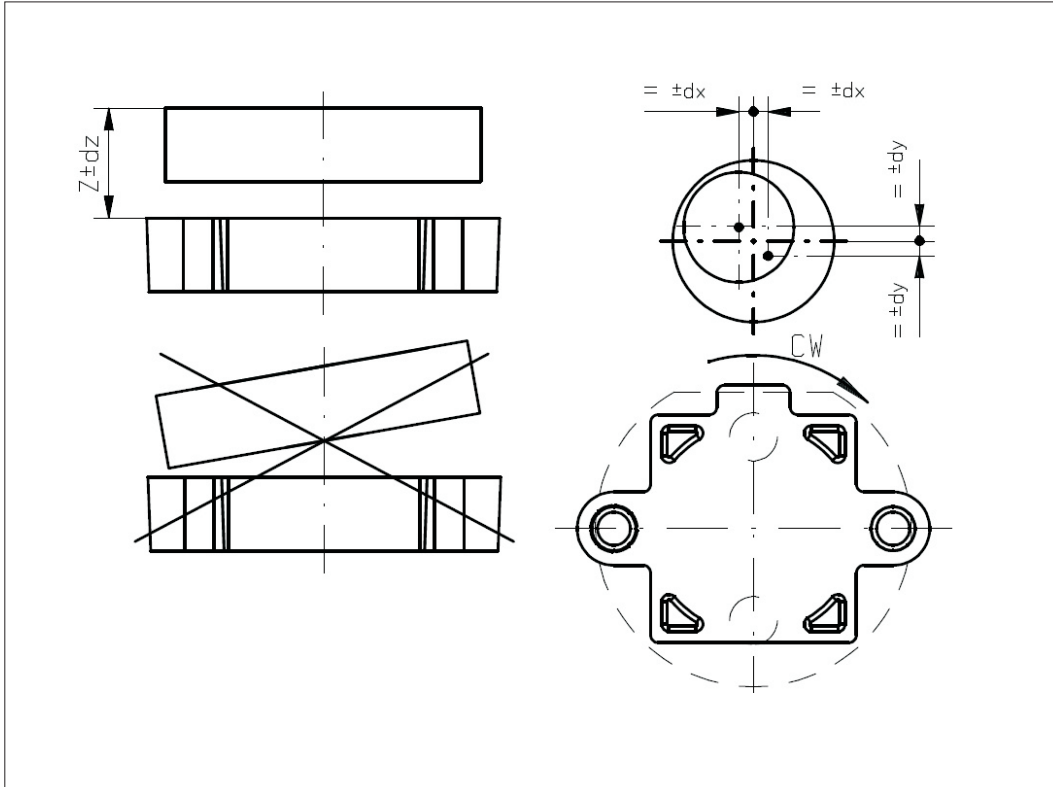
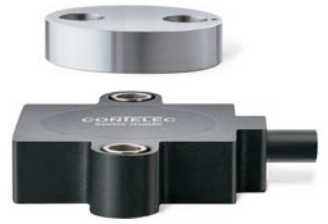
工作位置 (Z)	
MH-C	7.50mm
MH-C redundant	7.00mm

磁性执行机构允许最大错边

dx	±0.50mm
dy	±0.50mm
dz	±0.75mm



# 上海江晶翔电子有限公司



## Vert X 31E7

工作位置 (Z)

MH-C	15.80mm
MH-C redundant	15.30mm

磁性执行机构允许最大错边

dx	±1.00mm
dy	±1.00mm
dz	±2.00mm

**CONTELEC**  
A company of the Siedle-Group